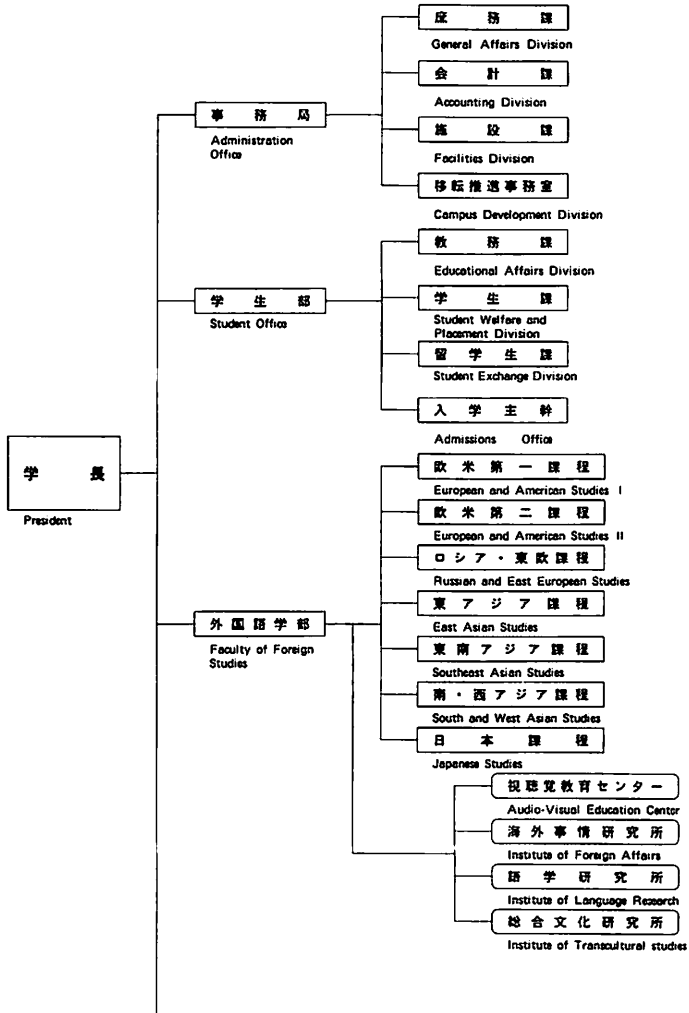


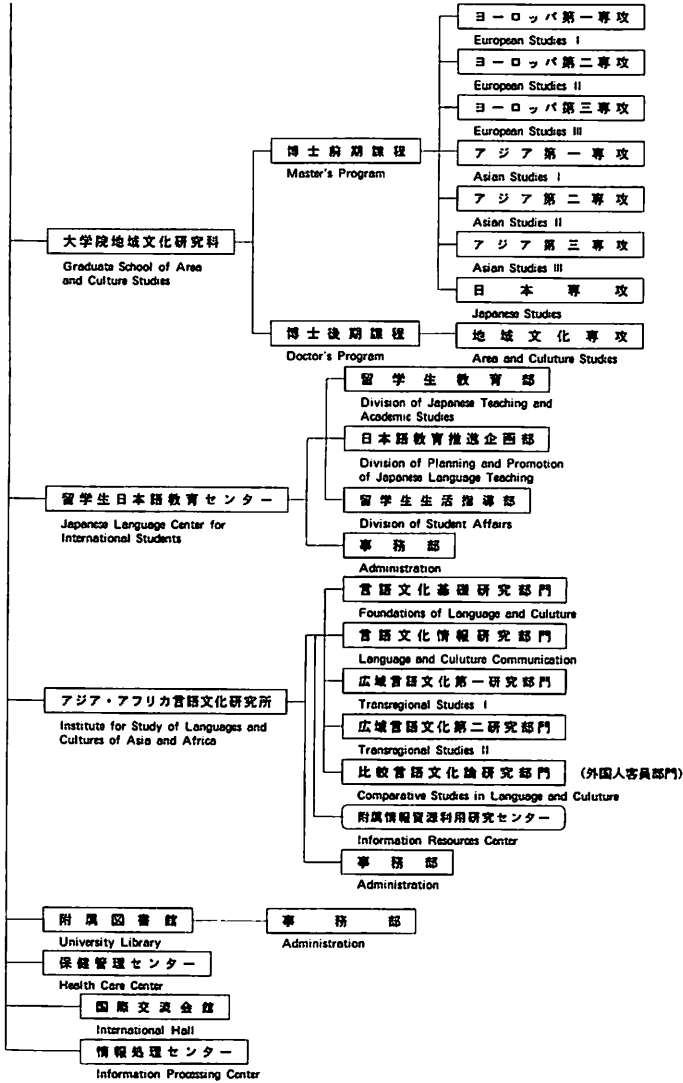
東京外国語大学概要(一九九九年現在)

東京外国語大学概要(一九九九年現在)

組 織



東京外国語大学概要(一九九九年現在)



東京外国語大学概要(一九九九年現在)

歴代の校長・学長
(名誉教授)

校 長		学 長	
＜東京外国語学校＞		＜東京外国語大学＞	
明治32年4月	神田 乃 武	昭和24年5月	井 手 義 行 <small>(学長事務取扱)</small>
明治33年4月	上 田 万 年 <small>(校長事務取扱)</small>	昭和24年8月	澤 田 節 蔵
明治32年11月	高 楠 昭次郎	昭和30年12月	岩 崎 民 平
明治41年7月	村 上 西次郎	昭和38年12月	小 川 芳 男
大正7年9月	茨 木 清次郎	昭和44年4月	鐘ヶ江 信 光 <small>(学長事務取扱)</small>
大正8年4月	長 屋 順 耳	昭和46年4月	鐘ヶ江 信 光 <small>(学長事務取扱)</small>
昭和7年8月	戸 沢 正 保	昭和50年4月	坂 本 是 忠
昭和13年12月	石 井 忠 純	昭和56年9月	鈴 木 幸 壽 <small>(学長事務取扱)</small>
昭和18年9月	大 畑 文 七	昭和56年12月	鈴 木 幸 壽
＜東京外事専門学校＞		昭和60年12月	長 幸 男
昭和19年4月	大 畑 文 七	平成元年9月	原 卓 也
昭和20年7月	井 手 義 行	平成7年9月	中 嶋 謙 雄

名 誉 教 授

松 本 尚 家	昭和47年5月	尾 野 秀 一	平成元年5月	渡 瀬 嘉 朗	平成7年5月
梶 木 隆 一	昭和48年5月	竹 林 滋	"	奈 良 毅	"
和久利 誓 一	昭和49年5月	長 幸 男	平成元年10月	大 江 孝 毅	"
鐘ヶ江 信 光	昭和50年4月	篠 田 浩 一 郎	平成2年6月	原 卓 也	平成7年10月
徳 永 廣 元	"	河 野 一 郎	平成3年5月	原 誠 昭	平成8年5月
河 部 利 夫	昭和52年4月	篠 田 長 世	"	河 島 英 昭	"
荒 井 正 道	昭和53年4月	齋 藤 次 郎	"	金 丸 邦 三	"
伊 東 定 典	昭和56年5月	志 村 正 雄	平成4年5月	山之内 靖	"
洪 澤 元 則	"	田 中 忠 治	平成5年5月	國 柏 昭	"
奈良 文 夫	昭和57年4月	牧 野 信 也	"	松 田 徳 一 郎	"
松 山 納	"	篠 田 富 男	"	日 野 舜 也	"
濱 口 乃 二 雄	昭和58年4月	岡 田 英 弘 力	"	興 水 優 造	平成9年5月
小 野 協 一	昭和59年4月	岩 崎 一	平成6年5月	川 田 順 章	"
田 島 宏	"	千 野 榮	"	坂 本 森 章	"
安 倍 北 夫	"	新 田 實	"	東 倡 行	平成10年5月
鈴木 幸 壽	昭和61年1月	若 林 俊 穂	"	池 上 岑 夫	"
朝 倉 剛	昭和61年4月	山 口 昌 男	"	高 橋 均	"
北 村 甫	"	梅 田 博 之	"	小 杉 商 一	"
半 田 一 郎	昭和62年5月	中 村 平 次	"	菅 野 裕 臣	"
黒 村 注	"	小 浪 充	平成7年5月	縄 田 鉄 男	平成11年5月
野 柳 恒 男	昭和63年5月	二 宮 宏	"	中 野 暁	"
小 澤 重 男	平成元年5月	鈴 木 謙	"		

役 職 員

学 長	
学 長	中嶋 穰雄
評 議 員	
学 長	中嶋 穰雄
外国語学部教授	増谷 英樹
"	馬場 彰
"	教賀陽一郎
"	在間 進
"	寺嶋 英樹
アジア・アフリカ言語文化 研究所長	石井 湧
アジア・アフリカ言語文化 研究所教授	池端 豊浦
附属図書館長	高橋作太郎
学生部長	富盛 伸夫
留学生日本語教育センター長	姫野 昌子
大学院博士前期課程委員会 委員長	井上 史雄
大学院博士後期課程委員会 委員長	西永 良成

外国語学部

講座長

言語・情報講座	在間 進
総合文化講座	三枝 壽勝
地域・国際講座	鎌田 照子

課程・系列代表

欧米第一課程	宮井 捷二
欧米第二課程	高橋 正明
ロシア・東欧課程	小原 雅俊
東アジア課程	通見 治雄
東南アジア課程	宇根 祥夫
南・西アジア課程	藤田 進
日本課程	鮎澤 孝子
人文系列	佐藤 公彦
社会系列	中野 敬男
人間・環境系列	小澤 周三

大 学 院

地域文化研究科長	中嶋 穰雄
地域文化研究科博士前期 課程委員会委員長	井上 史雄
地域文化研究科博士後期 課程委員会委員長	西永 良成

学 内 施 設

視聴覚教育センター長	在間 進
海外事情研究所長	佐藤 公彦
語学研究所長	寺嶋 英樹
総合文化研究所長	西永 良成
情報処理センター長	芝野 耕司
国際交流会館長	富盛 伸夫

事 務 局

事務局長	大坂雄一郎
庶務課長	米原 壽男
会計課長	松原 省三
施設課長	上田喜一郎
移転推進事務室長(兼)	松原 省三

学 生 部

学生部長(併)	富盛 伸夫
学生部次長	小池紀久夫
教務課長	及川 登
学生課長	西垣 寛和
留学生課長	鈴木 文子
入学主幹	廣瀬 進

附属図書館

附属図書館長(併)	高橋作太郎
事務長	油谷 未弘

保健管理センター

保健管理センター所長(併)	遠藤 真
---------------	------

留学生日本語教育センター

留学生日本語教育センター長(併)	姫野 昌子
事務長	小林 昭男

アジア・アフリカ言語文化研究所

アジア・アフリカ言語文化研究所長(併)	石井 湧
事務長	石毛 健夫

附属情報資源利用研究センター

情報資源利用研究センター長(併)	町田 和彦
------------------	-------

東京外国語大学諮問委員

(University Advisers) (五十音順)

- 阿部 瞳也(共立女子大学学長、前一橋大学長)
- 井内慶次郎(日本視聴覚教育協会会長)
- 梅棹 忠夫(国立民族学博物館顧問)
- 江崎玲於奈(茨城県科学技術振興財団理事長、
前筑波大学長)
- 木村 孟(学位授与機構長・前東京工科大学長)
- グレゴリー・クラーク(多摩大学長)
- 小林隆太郎(富士ゼロックス株式会社取締役会長)
- 志村 尚子(津田塾大学長)
- 堤 清二(株式会社セゾンコーポレーション
取締役会長)
- ドナルド・キーン(コロンビア大学名誉教授)
- 本間 長世(成城学園長)
- 水上 健也(読売新聞社会長)

東京外国語大学概要(一九九九年現在)

職 員

(平成11年5月1日現在)

区 分		学 長	教 授	助教授	講 師	助 手	事務系 職 員	計
定 員		1	135	102		9	130	377
定員内訳	事 務 局	1					49	50
	学 生 部						34	34
	外 国 語 学 部		101	63		2		166
	大学院 (地域文化研究科)		2	2		1		5
	留学生日本語教育センター		12	18			8	38
	附 属 図 書 館						13	13
	保 健 管 理 セ ン タ ー		1	1				2
	アジア・アフリカ言語文化研究所		19	18		6	26	69
		外国人教師		外国人研究員		計		
外 国 語 学 部		25		-		25		
アジア・アフリカ言語文化研究所		-		6		6		

学 部 (外国語学部 7 課程 3 講座 平成 7 年 4 月改組)

課 程	専 攻 語	講 座
欧米第一課程	英語、ドイツ語	官 語 ・ 情 報 総 合 文 化 地 域 ・ 国 際
欧米第二課程	フランス語、イタリア語、スペイン語、ポルトガル語	
ロシア・東欧課程	ロシア語、ポーランド語、チェコ語	
東アジア課程	中国語、朝鮮語、モンゴル語	
東南アジア課程	インドネシア語、マレーシア語、フィリピン語、 タイ語、ラオス語、ベトナム語、カンボジア語、ビルマ語	
南・西アジア課程	ウルドゥー語、ヒンディー語、アラビア語 ペルシア語、トルコ語	
日本課程	日本語	

大 学 院 (大学院地域文化研究科)

課程	専 攻	講 座	基 礎 部 門
博士前期課程	ヨーロッパ第一専攻 ヨーロッパ第二専攻 ヨーロッパ第三専攻 アジア第一専攻 アジア第二専攻 アジア第三専攻 日本専攻	官 語 ・ 情 報 総 合 文 化 地 域 ・ 国 際	アジア・アフリカ言語文化研究所 官語文化基礎研究部門 官語文化情報研究部門 広域言語文化第一研究部門 広域言語文化第二研究部門
博士後期課程	地域文化専攻	官 語 文 化 地 域 研 究 国 際 文 化 国 際 協 力	

学 生 数

平成11年度入学志願者及び入学者数								
外国語学部								
課 程	定員	専 攻 語	入学志願者数			入学者数		
			男	女	計	男	女	計
欧米第一課程	130	英 語	143	211	354	31	44	75
		ド イ ツ 語	117	188	305	21	41	62
欧米第二課程	190	フ ラ ン ス 語	89	210	299	13	51	64
		イ タ リ ア 語	46	107	153	7	23	30
		ス ペ イ ン 語	128	219	347	29	42	71
		ポ ル ト ガ ル 語	63	96	159	13	19	32
ロシア・東欧課程	100	ロ シ ア 語	123	154	277	36	38	74
		ポ ー ラ ン ド 語	32	39	71	5	10	15
		チ ェ コ 語	26	44	70	5	10	15
東アジア課程	105	中 国 語	93	147	240	22	38	60
		朝 鮮 語	58	83	141	14	16	30
		モ ン ゴ ル 語	24	42	66	5	10	15
東南アジア課程	100	イ ン ド ネ シ ア 語	21	62	83	4	14	18
		マ レ ー シ ア 語	21	40	61	4	7	11
		フィリピン語	27	70	97	5	10	15
		タ イ 語	13	65	78	4	12	16
		ラ オ ス 語	12	38	50	5	5	10
		ベ ト ナ ム 語	11	47	58	5	8	13
		カンボジア語	15	32	47	4	7	11
		ビ ル マ 語	21	24	45	6	4	10
南・西アジア課程	75	ウ ル ド ー 語	27	45	72	7	8	15
		ヒ ン デ ィ ー 語	11	51	62	3	12	15
		ア ラ ビ ア 語	28	44	72	3	13	16
		ペ ル シ ア 語	27	60	87	1	14	15
		ト ル コ 語	24	43	67	3	12	15
日 本 課 程	45	日 本 語	15	45	61	3	12	15
			63	140	203	10	20	30
合 計	745		1,278	2,347	3,625	268	500	768

- ④ 1. 入学志願者及び入学者数には、帰国子女特別選抜、私費外国人留学生特別選抜を含む
 2. 日本課程の上段は日本人学生を下段は外国人留学生を示す

東京外国語大学概要(一九九九年現在)

大学院博士前期課程

研究科	専攻	定員	入学志願者数			入学者数		
			男	女	計	男	女	計
地域文化研究科	ヨーロッパ第一専攻	20	15	30	45	7	16	23
	ヨーロッパ第二専攻	20	14	13	27	6	4	10
	ヨーロッパ第三専攻	9	17	14	31	5	11	16
	アジア第一専攻	20	34	23	57	16	12	28
	アジア第二専攻	10	6	9	15	4	7	11
	アジア第三専攻	10	5	5	10	2	4	6
合計		121	125	170	295	47	82	129

大学院博士後期課程

研究科	専攻	定員	入学志願者数			入学者数		
			男	女	計	男	女	計
地域文化研究科	地域文化専攻	22	38	31	69	16	14	30

在学者数 (外国語学部総数)

	1年次		2年次		3年次		4年次		計	
	定員	現員	定員	現員	定員	現員	定員	現員	定員	現員
平成7年度以降入学者	745	(534) 859	781	(597) 914	811	(588) 900 [(24)]	821	(644) 942 [(23)]	3,158	(2,363) 3,615 [(47)]
平成6年度以前入学者	-	(0) 1	-	(0) 2	-	(3) 3	-	(51) 144	-	(54) 150
合計	745	(534) 860	781	(597) 916	811	(591) 903 [(24)]	821	(685) 1,086 [(23)]	3,158	(2,417) 3,765 [(47)]

注) 平成7年度より学科制から課程制に組織改革を行った。

外国語学部 (平成7年度以降入学者)

課程		1年次		2年次		3年次		4年次		計	
		定員	現員	定員	現員	定員	現員	定員	現員	定員	現員
政 第一課程	英 語	130	(48) 87	136	(50) 86	141	(51) 89 [(12)]	141	(52) 91 [(12)]	548	(201) 353 [(24)]
	ド イ ツ 語		(43) 66		(50) 79		(31) 71 [(3)]		(53) 71 [(16)]		(183) 285 [(9)]
政 第二課程	フ ラ ン ス 語	190	(57) 79	191	(48) 68	204	(44) 68	204	(52) 71	789	(201) 284
	イ タ リ ア 語		(26) 37		(15) 31		(21) 30		(26) 36		(69) 134
	ス ペ イ ン 語		(49) 82		(62) 85		(69) 89		(58) 78		(239) 334
	ポ ル ト ガ ル 語		(21) 37		(23) 38		(29) 43		(19) 33		(92) 151

東京外国語大学概要(一九九九年現在)

ロシア・東欧課程	ロシア語		(39) 79		(48) 80		(47) 74		(49) 87		(183) 320
	ポーランド語	100	(13) 23	100	(13) 17	100	(7) 9	100	(16) 19	400	(49) 68
	チェコ語		(10) 18		(8) 14		(12) 14		(8) 13		(38) 59
東アジア課程	中国語		(39) 64		(38) 65		(49) 82 [(8)] [11]		(67) 94 [(3)] [7]		(193) 305 [(11)] [18]
	朝鮮語	105	(18) 35	114	(22) 42	114 [10]	(20) 45 [(0)] [1]	119 [10]	(25) 34 [(1)] [1]	452 [20]	(83) 154 [(1)] [1]
	モンゴル語		(11) 17		(14) 20		(12) 21 [(1)] [2]		(21) 28 [(1)] [2]		(58) 86 [(2)] [4]
東アジア課程	インドネシア語		(14) 18		(19) 24		(16) 23		(21) 25		(70) 90
	マレーシア語		(7) 11		(12) 15		(11) 15		(14) 20		(44) 61
	フィリピン語		(10) 15		(11) 16		(13) 18		(12) 16		(45) 65
	タイ語	100	(12) 16	120	(17) 23	120	(19) 21	120	(26) 31	460	(74) 91
	ラオス語		(5) 10		(9) 11		(3) 13		(4) 6		(21) 40
	ベトナム語		(8) 13		(16) 21		(13) 20		(14) 23		(51) 77
	カンボジア語		(7) 11		(9) 12		(6) 9		(7) 9		(29) 41
	ビルマ語		(5) 12		(9) 15		(9) 16		(11) 15		(38) 58
南アジア課程	ウルドゥー語		(6) 16		(11) 17		(17) 22		(13) 18		(49) 73
	ヒンディー語	75	(12) 18	75	(18) 25	87	(8) 16	92	(13) 17	329	(51) 76
	アラビア語		(13) 20		(8) 17		(13) 17		(13) 23		(47) 77
	ペルシア語		(15) 17		(13) 22		(13) 16		(11) 21		(52) 76
	トルコ語		(12) 15		(12) 20		(7) 12		(10) 21		(41) 68
日本課程	日本語	45	(12) 15 20 30	45	(16) 19 (24) 32	45	(12) 15 (25) 33	45	(12) 15 (19) 29	180	(52) 64 (98) 124
合計		745	(534) 859	781	(597) 914	811	(588) 900 [(24)] [36]	821	(644) 942 [(23)] [34]	3,158	(2,383) 3,615 [(47)] [70]

- 注) 1. () 内は、女子を内数で示す
 2. [] は欧米第一課程及び東アジア課程編入学生を内数で示す
 3. 日本課程の在学者数下段は、外国人留学生である

外国語学部 (平成6年度以前入学者)

学 科		(平成11年5月1日現在)									
		1年次		2年次		3年次		4年次		計	
		定員	現員	定員	現員	定員	現員	定員	現員	定員	現員
英 米 語 学 科		-	-	-	-	-	-	-	(5) 16	-	(5) 16
フ ラ ン ス 語 学 科		-	-	-	(0) 1	-	-	-	(2) 5	-	(2) 6
イ タ リ ア 語 学 科		-	-	-	-	-	-	-	(1) 3	-	(1) 3
ド イ ツ 語 学 科		-	-	-	-	-	-	-	(2) 11	-	(2) 11
ロ シ ャ 語 学 科		-	-	-	-	-	-	-	-	-	-
ロシヤ・東欧語科	ロシヤ語		-		-		-		(5) 13		(5) 13
	ポーランド語		-		-		-		(0) 2		(0) 2
	チェコ語		-		-		-		(1) 2		(1) 2
ス ペ イ ン 語 学 科		-	-	-	-	-	-	(7) 11	-	(7) 11	

東京外国語大学概要(一九九九年現在)

ポルトガル・ブラジル語学科	-	-	-	-	-	-	-	(1) 4	-	(1) 4
中国語学科	-	-	-	(0) 1	-	-	-	(6) 18	-	(6) 19
朝鮮語学科	-	(0) 1	-	-	-	-	-	(1) 4	-	(1) 5
モンゴル語学科	-	-	-	-	-	-	-	(3) 5	-	(3) 5
インド・パキスタン語学科	ウルドゥー語	-	-	-	-	-	-	(0) 1	-	(0) 1
	ヒンディー語	-	-	-	-	(1) 1	-	(3) 7	-	(4) 8
インドネシア・マレーシア語学科	インドネシア語	-	-	-	-	-	-	-	-	-
	マレーシア語	-	-	-	-	-	-	-	-	-
インドシナ語学科	タイ語	-	-	-	-	-	-	-	-	-
	ベトナム語	-	-	-	-	-	-	-	-	-
	ビルマ語	-	-	-	-	-	-	(1) 1	-	(1) 1
東アジア語学	インドネシア語	-	-	-	-	(1) 1	-	(5) 9	-	(6) 10
	マレーシア語	-	-	-	-	-	-	(0) 4	-	(0) 4
	フィリピン語	-	-	-	-	-	-	(0) 2	-	(0) 2
	タイ語	-	-	-	-	-	-	(2) 2	-	(2) 2
	ラオス語	-	-	-	-	-	-	(1) 1	-	(1) 1
	ベトナム語	-	-	-	-	-	-	(0) 3	-	(0) 3
	カンボジア語	-	-	-	-	-	-	-	-	-
ビルマ語	-	-	-	-	-	-	(2) 4	-	(2) 4	
アラビア語学科	-	-	-	-	-	-	-	-	-	-
ベルシア語学科	ベルシア語	-	-	-	-	-	-	(0) 1	-	(0) 1
	トルコ語	-	-	-	-	-	-	-	-	-
中東語科	アラビア語	-	-	-	-	-	-	(0) 3	-	(0) 3
	ベルシア語	-	-	-	-	-	-	(0) 3	-	(0) 3
	トルコ語	-	-	-	-	-	-	(0) 1	-	(0) 1
日本語科	日本語・日本文化専攻第一	-	-	-	-	-	-	(1) 4	-	(1) 4
	日本語・日本文化専攻第二	-	-	-	-	(1) 1	-	(2) 4	-	(3) 5
合計	-	(0) 1	-	(0) 2	-	(3) 3	-	(51) 144	-	(54) 150

(注) () 内は、女子を内数で示す。

東京外国語大学概要(一九九九年現在)

大学院 (博士前期課程)

(平成11年5月1日現在)

研究科	専攻	第1年次		第2年次		計	
		定員	現員	定員	現員	定員	現員
地域文化研究科	ヨーロッパ第一	20	(16) 23	20	(13) 25	40	(29) 48
	ヨーロッパ第二	20	(5) 12	20	(22) 34	40	(27) 46
	ヨーロッパ第三	9	(11) 16	9	(12) 24	18	(23) 40
	アジア第一	20	(14) 31	20	(20) 46	40	(34) 77
	アジア第二	10	(8) 12	10	(11) 17	20	(19) 29
	アジア第三	10	(4) 6	10	(4) 11	20	(8) 17
	日本	32	(28) 35	32	(40) 52	64	(68) 87
合計		121	(86) 135	121	(122) 209	242	(208) 344

大学院 (博士後期課程)

(平成11年5月1日現在)

研究科	専攻	第1年次		第2年次		第3年次		計	
		定員	現員	定員	現員	定員	現員	定員	現員
地域文化研究科	地域文化専攻	22	(17) 36	18	(14) 28	18	(33) 55	58	(64) 119

④ () 内は、女子を内数で示す。

東京外国語大学概要(一九九九年現在)

外国人留学生

(平成11年5月1日現在)

地域区分	経費区分 所属身分 国・地域	国 費						私 費						合 計				
		外国語学部		大学院		教 研 生	日 研 生	国 費 学 生 小 計	外国語学部		大学院		短 期		特 別 研 究 研 究	私 費 学 生 小 計		
		正 規 生	研 究 生	前 期	後 期				研 究 生	正 規 生	派 遣 研 究 生	前 期					後 期	研 究 生
中 国 地 域 区 分	中 国		(1)	(2)	(1)		(1)	(5)	(22)	(43)	(30)	(3)	(3)			(107)	(112)	
	イ ン ド		1			(1)	1	(1)								(1)	(2)	
	イ ン ド ネ シ ア		1			(1)		(1)						(1)		(1)	(2)	
	イ ラ ン								(1)							(1)	(1)	
	韓 国	(1)	(3)	(2)	(3)		(2)	(11)	(48)	(24)	(31)	(6)	(4)	(4)		(117)	(126)	
	マレーシア				(1)			(1)		(2)	(1)	(1)				(4)	(5)	
	モンゴル								(1)		(1)			(1)	(1)	(4)	(4)	
	ネパール											1				1	1	
	フィリピン													(1)		(1)	(1)	
	シンガポール	(3)						(3)									(3)	
	タイ		(1)	(2)	(2)		(1)	(6)		(1)		(1)		(3)		(5)	(11)	
	トルコ						1	1			1					2	3	
	베트남		(1)	(1)				(2)			(1)					(1)	(3)	
	台湾									(6)	(6)	(7)	(3)	(1)	(1)	(1)	(25)	(25)
大洋州	オーストラリア				(1)			(1)									(1)	
	ニュージーランド			1		1	1	2									2	
	ベルギー		(1)					(1)									(1)	
	ブルガリア			(1)				(1)									(1)	
	デンマーク		(1)				1	(1)									(1)	
	フランス								(1)								(1)	
	ドイツ								1						1		1	
	ハンガリー						(1)	(1)									(1)	
	アイスランド		(1)					(1)									(1)	
	イタリア		(1)					(1)			(1)		(2)	2		(3)	(4)	
ヨーロッパ	スペイン												(1)		(1)	(1)	2	
	スイス						2	2									2	
	イギリス		1	(1)				(1)					(1)		(1)	(2)	3	
	ロシア		(1)					(1)		2					2		(1)	
	ウクライナ						1	1									1	
	ウズベキスタン												2		2		2	
	カナダ													5	1	(3)	(3)	
	アメリカ		1					1					1		1		2	
	アルゼンチン		1					1			(1)				(1)	(1)	2	
	ブラジル		(1)				(2)	(3)									(3)	
アメリカ州	パラグアイ		2				2	4									4	
	計	(4)	(12)	(9)	(7)	(2)	(2)	(6)	(42)	(85)	(2)	(14)	(11)	(16)	(8)	(18)	(2)	(276)

注 () 内は内数で女子を示す。
 前期……博士前期課程、後期……博士後期課程、教 研 生……教員研修留学生、日 研 生……日本語・日本文化研修留学生、
 短期……短期留学推進制度留学生、特 別 研 究 研 究……特別研修学生・特別研究学生、
 派遣……外国語学部所属留学生のうち外国政府派遣留学生を外数で示す
 * 地域区分及び国・地域の順番は、原則として「世界の国一覽表」(財団法人世界の動き社)による

東京外国語大学概要(一九九九年現在)

卒業・修了
(平成10年度)

卒業者及び修了者

外国語学部(平成6年度以前入学者)

学 科	平成10年度			累 計			
	語学文学 専修課程	国際関係 専修課程	計	語学文学 専修課程	国際関係 専修課程	計	
英 米 語 学 科	(3) 6	(9) 23	(12) 29	(243) 614	(781) 2,255	(1,024) 2,869	
フ ラ ン ス 語 学 科	(4) 7	(14) 24	(18) 31	(299) 668	(667) 1,480	(966) 2,148	
イ タ リ ア 語 学 科	(0) 0	(9) 17	(9) 17	(77) 160	(439) 850	(516) 1,010	
ド イ ツ 語 学 科	(1) 1	(6) 24	(7) 25	(198) 507	(601) 1,598	(799) 2,105	
ロ シ ャ 語 学 科	-	-	-	(275) 625	(446) 1,266	(721) 1,891	
ロ シ ャ ・ 東 欧 語 学 科	(9) 17	(16) 27	(25) 44	(77) 120	(184) 255	(261) 375	
ス ペ イ ン 語 学 科	(11) 18	(18) 31*	(29) 49	(145) 276	(964) 2,281	(1,109) 2,557	
ポ ル ト ガ ル ・ ブ ラ ジ ル 語 学 科	(0) 1	(14) 24	(14) 25	(40) 92	(339) 973	(379) 1,065	
中 国 語 学 科	(6) 9	(8) 24	(14) 33	(202) 416	(542) 1,753	(744) 2,169	
朝 鮮 語 学 科	(1) 3	(3) 12	(4) 15	(23) 60	(133) 275	(156) 335	
モ ン ゴ ル 語 学 科	(3) 3	(0) 5	(3) 8	(46) 114	(156) 453	(202) 567	
イ ン ド ・ パ ー キ ス タ ー ン 語 学 科	(1) 4	(8) 15	(9) 19	(96) 215	(314) 909	(410) 1,124	
イ ン ド ネ シ ア 語 学 科	-	-	-	(28) 64	(110) 497	(138) 561	
イ ン ド ネ シ ア ・ マ レ ー シ ア 語 学 科	-	-	-	(24) 34	(141) 213	(165) 247	
イ ン ド シ ナ 語 学 科	-	-	-	(75) 141	(261) 751	(336) 892	
東 南 ア ジ ア 語 学 科	(14) 20	(21) 32	(35) 52	(79) 121	(139) 193	(218) 314	
ア ラ ビ ア 語 学 科	(0) 0	(1) 1	(1) 1	(36) 84	(162) 349	(198) 433	
ベ ル シ ア 語 学 科	(0) 0	(0) 1	(0) 1	(27) 42	(133) 182	(160) 224	
中 東 語 学 科	(0) 1	(18) 22	(18) 23	(6) 21	(60) 74	(66) 95	
日 本 語 学 科	日 本 語 ・ 日 本 文 化 専 攻 第 一	(5) 5	(2) 2	(7) 7	(51) 66	(59) 77	(110) 143
	日 本 語 ・ 日 本 文 化 専 攻 第 二	(1) 1	(2) 2	(3) 3	(70) 108	(87) 147	(157) 255
	小 計	(59) 98	(149) 288	(208) 382	(2,119) 4,548	(6,718) 16,831	(8,837) 21,379
特 設 日 本 語 学 科						(164) 285	
合 計			(208) 382			(9,001) 21,674	

- 注 1. 平成10年9月卒業者を含む
 2. () 内は、女子を内数で示す
 3. 累計は、東京外国語大学の卒業者数を示す

東京外国語大学概要(一九九九年現在)

外国語学部 (平成7年度以降入学者)

課 程	平成10年度				累 計				
	言語情報 コース	総合文化 コース	地域・国際 コース	計	言語情報 コース	総合文化 コース	地域・国際 コース	計	
欧米第 一課程	英 語	(18) 19	(9) 14	(28) 31	(55) 64	(18) 19	(9) 14	(28) 31	(55) 64
	ド イ ツ 語	(1) 4	(11) 14	(24) 28	(38) 46	(1) 4	(11) 14	(24) 28	(36) 46
欧米第 二課程	フ ラ ン ス 語	(1) 1	(11) 13	(9) 13	(21) 27	(1) 1	(11) 13	(9) 13	(21) 27
	イ タ リ ア 語	(4) 4	(8) 8	(6) 6	(18) 18	(4) 4	(8) 8	(6) 6	(18) 18
	ス ペ イ ン 語	(2) 2	(4) 7	(11) 14	(17) 23	(2) 2	(4) 7	(11) 14	(17) 23
	ポ ル ト ガ ル 語	(0) 2	(3) 3	(5) 7	(8) 12	(0) 2	(3) 3	(5) 7	(8) 12
	ロ シ ア 語	(4) 8	(18) 22	(12) 18	(32) 48	(4) 8	(18) 22	(12) 18	(32) 48
東欧課 程・ ロシア・ アジア	ポ ー ラ ン ド 語	(3) 3	(1) 1	(2) 2	(6) 6	(3) 3	(1) 1	(2) 2	(6) 6
	チ ェ コ 語	(1) 3	(3) 4	(3) 4	(7) 11	(1) 3	(3) 4	(3) 4	(7) 11
	中 国 語	(4) 6	(5) 5	(9) 18	(18) 29	(4) 6	(5) 5	(9) 18	(18) 29
東ア ジア課 程	朝 鮮 語	(0) 1	(3) 4	(7) 12	(10) 17	(0) 1	(3) 4	(7) 12	(10) 17
	モ ン ゴ ル 語	(2) 2	(2) 3	(1) 3	(5) 8	(2) 2	(2) 3	(1) 3	(5) 8
	イ ン ド ネ シ ア 語	(0) 0	(2) 2	(6) 6	(8) 8	(0) 0	(2) 2	(6) 6	(8) 8
東南 アジア 課程	マ レ ー シ ア 語	(1) 1	(0) 2	(4) 6	(5) 9	(1) 1	(0) 2	(4) 6	(5) 9
	フィリピン語	(0) 0	(0) 1	(6) 8	(6) 9	(0) 0	(0) 1	(6) 8	(6) 9
	タ イ 語	(0) 0	(6) 8	(6) 8	(12) 14	(0) 0	(6) 8	(6) 8	(12) 14
	ラ オ ス 語	(0) 0	(0) 0	(1) 1	(1) 1	(0) 0	(0) 0	(1) 1	(1) 1
	ベ ト ナ ム 語	(0) 1	(2) 4	(0) 1	(2) 6	(0) 1	(2) 4	(0) 1	(2) 6
	カンボジア語	(0) 0	(0) 0	(2) 2	(2) 2	(0) 0	(0) 0	(2) 2	(2) 2
	ビルマ語	(1) 1	(2) 2	(3) 5	(6) 8	(1) 1	(2) 2	(3) 5	(6) 8
	ウルドゥー語	(1) 1	(3) 3	(4) 6	(8) 10	(1) 1	(3) 3	(4) 6	(8) 10
南・ 西ア ジア課 程	ヒンディー語	(0) 0	(3) 3	(2) 2	(5) 5	(0) 0	(3) 3	(2) 2	(5) 5
	アラビア語	(0) 0	(3) 4	(3) 3	(6) 7	(0) 0	(2) 3	(3) 3	(6) 7
	ペルシア語	(0) 0	(2) 3	(7) 8	(9) 11	(0) 0	(2) 3	(7) 8	(9) 11
	トルコ語	(0) 0	(2) 2	(3) 3	(5) 5	(0) 0	(2) 2	(3) 3	(5) 5
日本 課程	日 本 語	(4) 5	(0) 0	(2) 2	(6) 7	(4) 5	(0) 0	(2) 2	(6) 7
		(4) 5	(4) 8	(7) 10	(15) 21	(4) 5	(4) 8	(7) 10	(15) 21
小 計		(51) 69	(105) 138	(173) 225	(329) 432	(51) 69	(105) 138	(173) 225	(329) 432
合 計					(329) 432				(329) 432

- 註) 1. () 内は、女子を内数で示す。
 2. 累計は、東京外国語大学の卒業者数を示す。
 3. 日本課程の在学者数下段は、外国人留学生である。

大学院 (博士前期課程)

研究科	専攻	平成10年度	累計
地域文化研究科	ヨーロッパ第一専攻	13 (5)	63 (35)
	ヨーロッパ第二専攻	15 (10)	61 (36)
	ヨーロッパ第三専攻	10 (3)	28 (14)
	アジア第一専攻	16 (10)	80 (49)
	アジア第二専攻	5 (4)	37 (28)
	アジア第三専攻	4 (3)	24 (16)
	日本専攻	24 (16)	90 (72)
合 計		87 (51)	383 (250)

大学院 (博士後期課程)

研究科	専攻	平成10年度	累計
地域文化研究科	地域文化	4 (3)	12 (8)

④ () 内は、女子を内数で示す
平成4年度に下表の外国語学研究科と地域研究科を改組し、地域文化研究科を設置した

大学院 (修士課程)

研究科	専攻	累計
外国語学研究科	ゲルマン系言語専攻	170 (41)
	ロマンス系言語専攻	179 (56)
	スラブ系言語専攻	70 (16)
	アジア第一言語専攻	75 (18)
	アジア第二言語専攻	36 (17)
	アジア第三言語専攻	30 (12)
	日本語学専攻	135 (89)
	小 計	695 (249)
地域研究研究科	地域研究専攻	167 (71)
	小 計	167 (71)
合 計		862 (320)

④ () 内は、女子を内数で示す

東京外国語大学概要(一九九九年現在)

平成10年度卒業生・修了者進路状況

(平成11年5月1日現在)

専攻語・研究科	区分	卒業生数	定着者数	就職数	内										進学	自営・他																	
					生産	商業	金融	運輸	流通・郵便	広告	サービス	団体	官公庁	教職																			
外 国 語 学 部	英語	93	26 67	15 32	5	1	1	4	2	1	1	4	10	3	2	2	2	9															
	ドイツ語	71	28 43	17 32	6	1	3	1	2	2	2	11	1	1	1	4	7																
	フランス語	58	19 39	41 27	1	1	2	2	1	3	9	2	1	1	2	3	9																
	イタリア語	35	8 27	18 14	2	1	2	1	1	2	6	1	1	1	1	1	12																
	スペイン語	72	25 46	53 37	7	2	4	2	2	2	6	1	1	2	1	1	8																
	ポルトガル語	37	15 22	23 14	9	4	3	2	2	2	6	1	1	1	1	1	5																
	ロシア語	80	29 51	44 27	7	2	5	2	3	3	3	4	4	2	2	5	15																
	オランダ語	9	9	5	5	1	1	1	1	1	1	1	1	1	1	1	3																
	チェコ語	20	10 10	13 7	7	4	1	1	1	1	3	1	1	1	1	3	1																
	中国語	62	38 32	42 22	10	1	4	1	1	2	6	4	4	1	1	1	9																
	朝鮮語	32	18 14	17 10	7	1	1	1	1	2	5	1	1	1	1	1	6																
	モンゴル語	15	8 8	9 3	6	1	2	1	1	2	1	1	1	1	1	1	4																
	インドネシア語	15	1 14	12 11	1	1	2	2	2	4	1	1	1	1	1	3	2																
	マレーシア語	16	6 10	11 7	4	2	1	1	1	1	1	1	1	1	1	3	3																
	フィリピン語	11	5 6	9 4	5	4	1	1	1	3	1	1	1	1	1	1	1																
	タイ語	30	10 20	22 14	8	6	8	2	1	1	2	1	1	1	1	1	5																
	ラオス語	3	3	1	1	1	1	1	1	1	1	1	1	1	1	1	1																
	ベトナム語	18	7 11	12 6	6	2	2	1	1	1	3	1	1	1	1	1	4																
	カンボジア語	3	3	2	2	1	1	1	1	1	1	1	1	1	1	1	1																
	ブルマ語	13	3 10	7 6	7	1	1	1	1	1	4	1	1	1	1	2	2																
	ウルドゥー語	19	5 13	14 9	4	2	3	1	2	3	2	2	1	1	1	1	4																
ヒンディー語	15	7 8	9 6	3	1	1	1	1	1	2	1	1	1	1	2	2																	
アラビア語	16	2 16	10 9	1	1	1	1	1	3	3	1	1	1	1	1	7																	
ヘルシア語	20	5 15	10 7	3	1	1	1	4	1	1	1	1	1	1	1	4																	
トルコ語	10	2 8	7 6	1	1	3	1	3	1	2	1	1	1	1	1	2																	
日本語(日本人)	14	1 13	2 2	2	1	1	1	1	1	1	1	1	1	1	1	2																	
日本語(留学生)	24	6 18	6 5	6	1	1	1	1	1	1	2	2	2	2	3	10																	
合計	814	277 537	494 322	132	65	55	14	41	83	24	39	22	6	16	40	15	25	121	94	21	7	14	30	10	20	10	4	6	60	30	50	240	165
大学院	地域文化研究科	87	36	8	4	1	1	1	1	1	1	1	1	1	1	1	1	1	1	1	1	1	1	1	1	1	1	1	1	1	1	1	
	博士前期課程	51	5	4	4	1	1	1	1	1	1	1	1	1	1	1	1	1	1	1	1	1	1	1	1	1	1	1	1	1	1	1	
	博士後期課程	4	3	1	1	1	1	1	1	1	1	1	1	1	1	1	1	1	1	1	1	1	1	1	1	1	1	1	1	1	1	1	1

上段は男子、下段は女子

大学の財政状況

歳 入			
国立学校特別会計			(単位：千円)
区 分	8年度	9年度	10年度
授業料及入学検定料	1,921,631	1,892,508	2,000,295
学校財産処分収入	0	0	0
雑収入	35,165	28,133	33,696
計	1,956,796	1,920,641	2,033,991

歳 出			
国立学校特別会計			(単位：千円)
区 分	8年度	9年度	10年度
国立学校	4,114,286	4,390,585	4,345,427
研究所	863,070	907,919	946,149
施設整備費	222,032	1,047,162	3,268,761
産学連携等研究費	0	0	2,474
計	5,199,388	6,345,666	8,562,811

一般会計			
			(単位：千円)
区 分	8年度	9年度	10年度
文部本省	196,261	211,943	240,439
学校教育振興費	17,904	18,272	16,754
体育振興費	15	0	0
計	214,180	230,215	257,193

東京外国語大学概要(一九九九年現在)

奨学寄附金受入状況 平成7年度～10年度

受入年度	受入件数 (件)	受入総額 (千円)	外国語学部		保健管理 センター		留学生日本語 教育センター		アジア・ア フリカ言語 文化研究所	
平成7年度	3	9,100	1	800	1	300	-	-	1	8,000
平成8年度	6	13,860	4	7,900	-	-	-	-	2	5,960
平成9年度	3	3,400	2	2,300	-	-	-	-	1	1,100
平成10年度	7	12,100	4	4,700	-	-	2	1,400	1	6,000

受託研究受入状況 平成10年度

受入件数 (件)	受入総額 (千円)	委 託 者
1	2,312	工業技術院電子技術総合研究所 (国)

科学研究費補助金交付決定状況 平成10年度

研 究 種 目		件 数 (件)	金 額 (千円)
特 定 領 域 研 究	(A)	2	3,900
	(A)	-	-
基 盤 研 究	(B)	4	12,800
	(C)	14	12,200
萌 芽 的 研 究		1	700
奨 励 研 究	(A)	5	4,400
国 際 学 術 研 究		12	87,500
計		38	121,500

土地・建物

土地面積

(単位: m²)

地 区	校舎等 敷 地	屋 外 運 動 場	研 修 施 設 敷 地	国 際 交 流 会 館 敷 地	外 国 人 教 師 宿 舎 敷 地	職 員 宿 舎 敷 地	合 計
西ヶ原地区	28,506	16,624					45,130
西尾久地区				3,639			3,639
戸田地区			1,533			132	1,665
府中住吉町地区	6,544	2,734					9,278
田沢湖地区			4,488				4,488
吉祥寺地区					1,223		1,223
保谷地区						2,805	2,805
滝野川地区						2,031	2,031
府中地区	10,622						10,622
合 計	45,672	19,358	6,021	3,639	1,223	4,968	80,881

建物面積

(単位: m²)

地 区	校 舎	図 書 館	体 育 館	福 利 施 設	研 修 施 設	国 会 際 交 流 館	寄 宿 舎	そ の 他 部	外 教 師 宿 舎	研 究 所	職 員 宿 舎	合 計
西ヶ原地区	20,727	3,888	1,565	1,981				7,245		4,013		39,419
西尾久地区						2,876						2,876
戸田地区					653						38	691
府中住吉町地区	2,824		763				1,447	271				5,305
田沢湖地区					553							553
吉祥寺地区									764			764
保谷地区											1,731	1,731
滝野川地区											1,919	1,919
合 計	23,551	3,888	2,328	1,981	1,206	2,876	1,447	7,516	764	4,013	3,688	53,258

東京外国語大学概要(一九九九年現在)

歴代教務補導部長

氏名	任期
岩崎民平	1949. 7.25-1950.11.25
永井順	50.11.25- 52.12.19
朝倉純考	52.12.20- 55. 1.26
笠井鎮夫	55. 1.26- 56. 1.26
小川芳男	56. 1.26- 59. 1.25
松本尚家	59. 1.26- 62. 1.25
河部利夫	62. 1.26- 64. 3.31

歴代学生部長

氏名	任期
河部利夫	1964. 4. 1-1965. 1.25
鐘ヶ江信光	65. 1.26- 68. 1.25
石山正三	68. 1.26- 69. 4. 3
坂本是忠	69. 4. 4- 71. 4. 3
小澤重男	71. 4. 4- 71. 9.30
石山正三	71.10. 1- 73.11.14
	事務取扱
鐘ヶ江信光	73.11.15- 73.11.30
	事務取扱
鈴木幸壽	73.12. 1- 73.12.31
坂本是忠	74. 1. 1- 75. 3.31
鈴木幸壽	75. 4. 1- 81.11.30
	事務取扱
鈴木幸壽	81.12. 1- 81.12.31
小澤重男	82. 1. 1- 82. 3.31
長幸男	82. 4. 1- 82.10.24
田中忠治	82.10.25- 86. 3.31
金丸邦三	86. 4. 1- 89. 3.31
若林俊輔	89. 4. 1- 93. 3.31
高橋作太郎	93. 4. 1- 95. 3.31
中嶋嶺雄	95. 4. 1- 95. 8.31
富盛伸夫	95. 9. 1-