



14課

Unidade 14

ようごとぶん

Vocabulários e frases

ようご	Vocabulários
ちょうほうけい	Retângulo
ひろさ	Área, espaço, grandeza
たて	Altura
よこ	Largura
かけざん	Multiplicação, conta de vezes

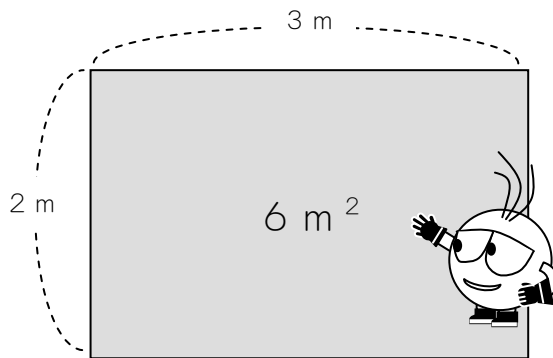
ぶん	Frases
ちょうほうけいの ひろさは 「たて×よこ」で けいさんします。	Calcula-se a área do retângulo multiplicando-se a altura pela largura.

14 ぶんすうの かけざん ①

1

分数の掛け算場面（分数×整数）を知る。

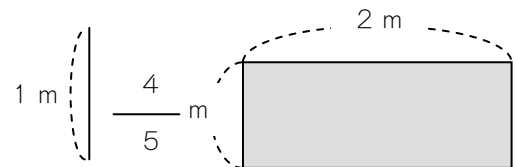
ちょうほうけいの ひろさは「たて×よこ」で けいさんします。
 たとえば、たて 2 m、よこ 3 mの ちょうほうけいの ひろさは、
 $2 \times 3 = 6$ ですから、 6 m^2 になります。



m^2 は、
 「へいほうメートル」と、よみます。

では、たて $\frac{4}{5}$ m、よこ 2 mの ちょうほうけいの ひろさは

なん m^2 でしょうか。



(たて) × (よこ) =

$$\frac{4}{5} \times 2 =$$

ぶんすうの かけざんですね。

$$\frac{4 \times 2}{5}$$

2を うえに あげて けいさんします。

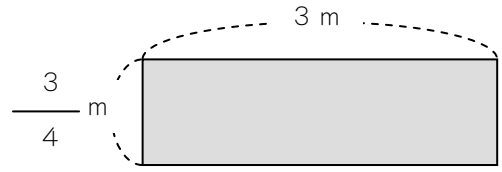
$$\frac{4 \times 2}{5} = \frac{8}{5}$$

こたえは $\frac{8}{5} \text{ m}^2$ です。

2

たて $\frac{3}{4}$ m、よこ 3 m の ちょうほうけいの ひろさは

なん m^2 ですか。



(しき) $\square \times \square =$



$$\frac{\square}{\square} \times \frac{\square}{\square} = \frac{\square}{\square}$$

(こたえ)

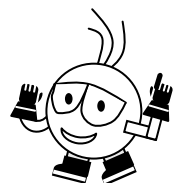
つぎの かけざんを しましょう。

① $\frac{2}{5} \times 2 = \frac{\quad}{\quad} \times$

② $\frac{2}{9} \times 3 = \frac{\quad}{\quad}$

③ $\frac{5}{6} \times 4 = \frac{\quad}{\quad}$

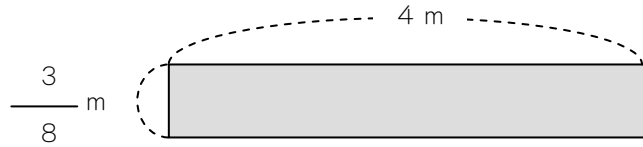
②と③は、やくぶんできますよ。



3

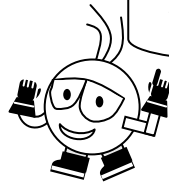
たて $\frac{3}{8}$ m、よこ 4 m の ちょうほうけいの ひろさは

なん m^2 ですか。



$$\frac{3}{8} \times 4 = \frac{3 \times 4}{8}$$

$$= \frac{12}{8}$$



ここでやくぶんしない
かんたんなほうほうがあります。

$$\frac{3}{8} \times 4 = \frac{3 \times 4}{8}$$



$\frac{4}{8}$ のほうが、

やくぶんがかんたん
です。

$$\frac{3 \times 4}{8}$$



$$\frac{4}{8} \div 2 \longrightarrow \frac{2}{4} \div 2 \longrightarrow \frac{1}{2}$$

やくぶん もういちどやくぶん

$$\frac{3 \times \cancel{4}}{\cancel{8}} = \frac{3 \times 1}{2}$$

(こたえ) $\frac{3}{2} m^2$

とちゅうで やくぶんして けいさんしましょう。

$$\textcircled{1} \frac{2}{9} \times 3 = \underline{\hspace{2cm}}$$

$$\textcircled{2} \frac{5}{6} \times 4 = \underline{\hspace{2cm}}$$

$$\textcircled{3} \frac{8}{9} \times 6 = \underline{\hspace{2cm}}$$

$$\textcircled{4} \frac{5}{12} \times 6 = \underline{\hspace{2cm}}$$

$$\textcircled{5} \frac{3}{10} \times 4 = \underline{\hspace{2cm}}$$

$$\textcircled{6} \frac{2}{5} \times 5 = \underline{\hspace{2cm}}$$

$$\textcircled{7} \frac{5}{7} \times 7 = \underline{\hspace{2cm}}$$